

ダイナミックスピーカを用いた音速測定

Sound velocity measurement using a dynamic speaker

永吉 将人

宇藤 茂憲

Masato NAGAYOSHI

Shigenori UTOH

福岡市立城南中学校

福岡教育大学教育学部理科教育ユニット

Fukuoka City Jonan Junior High School

Science Education Course, Department of Education, University of Teacher Education Fukuoka

(令和元年9月30日受付, 令和元年12月12日受理)

キーワード: 音速測定, 時間差測定, 共鳴, 気柱共鳴, 関数発生器, パソコンオシロスコープ

空気中を伝わる音の速さを, 中・高等学校および大学での基礎物理学実験でおこなわれている計測に工夫を加えて, 如何に正確かつ精度良くおこなうかの実施例を示す。デジタル技術やデータ解析でパーソナルコンピュータ (以下, PC) を活用した物理学実験の提示である。

1. はじめに

共鳴現象で音速測定をおこなう汎用実験として, 高等学校や大学の基礎物理学実験で実施している気柱共鳴¹⁻⁴⁾ やクントの実験などがあげられる。また, 音が一定距離を進行するに要する時間の計測⁵⁻⁸⁾ で音速をもとめる実験も種々おこなわれている。本報告では, これらの実験条件やデータ解析を改良し, 簡便かつ正確で精度の良い音速測定が可能な実験を提示する。中学校や高等学校が所有する比較的廉価な実験器具および PC を活用し, 最近のデジタル技術を用いた測定である。

2. 実験方法

アクリル (透明) 製円筒 (長さ 1.035 m, 内径 56 mm, 外形 60 mm : 以下, 円筒) の一端にダイナミックスピーカ (イーケイジャパン AP-203, 8Ω1W で 57φ mm : 以下, DS) をポリ塩化ビニルテープで密着させて, 開口端の円筒として音速測定に用いた (写真 1)。連続音源には, フリーソフトの Wave Gene (以下,

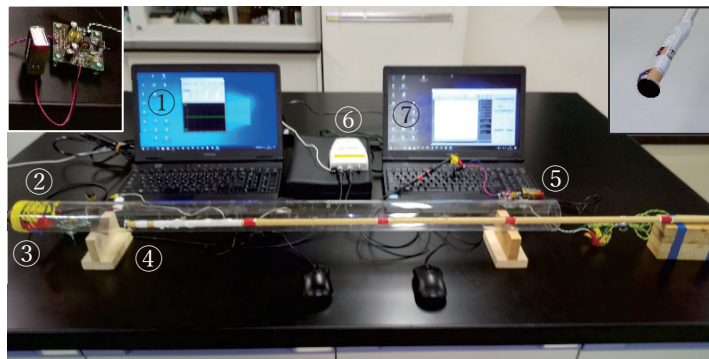


写真 1 開口端円筒を用いた音速測定

①の PC 発振器からの信号は, PC のヘッドホン端子から②の PW アンプ (写真では円筒で隠れている) を経て, ③円筒左側に密着した DS で音を発生させる。円筒内を伝搬する音は, ④木製棒先端の小型 DS で音を電気信号に変換し, ⑤ PW アンプで信号を増幅して, ⑥ PC オシロを経て, ⑦右側の PC で解析する。右上の四角内の写真は, 12φ mm 棒の先端に 20φ mm の音受信用 DS を取り付けた④を拡大した。左上の四角内の写真は, PW アンプ②と⑤を拡大した。Δt 測定法は, ⑥の PC オシロの ch1 と ch2 で測定した。共鳴法は, PC オシロの ch2 のみで測定した。

PC 発振器)を用いた。このソフトは任意の可聴域振動数(最小単位は 10 Hz)と強度(dB)調整が可能である。PC 発振器で生じたサイン波の連続信号を PC のヘッドホン端子経由でパワーアンプ [Elekit 製 PS3238 (0.95 W): 以下, PW アンプ] で増幅した後, 円筒に密着させた DS に接続した。パルス音は, PC 関数発生器 (ELMOS 製 AWG50: 12 ビット分解能アナログ出力 1 チャンネル) 付属のソフトで 1 波長のサイン波(例, 910 Hz の場合, 1 周期 = 1.099 ms, 繰り返し発信周期 5 s, 出力 0.9 V)を作成し, PC の USB 端子から関数発生器本体に送信した。このパルス信号を PW アンプ経由で円筒に密着した DS に接続し, 5 秒間隔でパルス音を発生させた。測定で用いるのは, 最初の 1 パルスである。円筒に固定した DS に入力直前の連続信号を, 或いはパルス信号を PC オシロスコープ [P&A 製 PS-A2000 (DC ~ 200 MHz) 以下, PC オシロ] の ch1 で測定した [図 1(a) (b) の i と iii]。

音の受信には, 直径 20 mm の DS (ノーブランド品 8Ω1W) を用いた。12φ mm の木製棒先端にこの小型 DS を取り付けて (写真 1 の右上), 円筒の開口端から挿入できるようにした。小型 DS に到達した音を DS で電気信号に変換し, PW アンプで増幅後の信号 [図 1(a) (b) の ii と iv] を PC オシロ ch2 で測定した。距離の測定は, 音発生 DS のエッジ (DS コーンのエッジ) から小型 DS のエッジまでの長さを複数回計測して平均した。

音速測定は, 次の 2 通りでおこなった。

- (1) 円筒内の一定距離を通過する時間を計測する音速測定 (Δt 測定法)。
- (2) 円筒内に共鳴状態を形成して「節」と「腹」の位置を検出する音速測定 (共鳴法)。

円筒や DS の幾何学的な条件で実際に生じている開口端円筒の共鳴⁹⁾において, 小型 DS で受信する強度が最大になる振動数を PC オシロ ch2 で確認しながら (1) と (2) の測定に用いる連続音源の振動数やサイン形状パルスを決めた。ここで, 円筒開口端からできるだけ近いポイントに小型 DS を設置 [例, 円筒に密着させた DS から小型 DS までの距離 0.885 m (20.0°C)] したとき, 強度が最高になる 910 Hz の振動数 (周期: 1.099 ms) の音で測定した。実験に使用する振動数を決めるこのプロセスは, PC オシロ画面でゼロクロス [音の信号が縦軸の 0 V を通過するときの横軸 (時間) の値] を検出するときの精度に関わる。^{脚注 1}

PC オシロの ch1 で DS に入力直前 (PW アンプで増幅直後) の信号を, ch2 では小型 DS で音を電気信号に変換して PW アンプで増幅した信号を測定する。室温に依存するが, 音は 1 m 程度の距離を約 2.9 ms で通過するため, PC オシロのトリガ機能で計測した。ch1 の立ち上がり信号の最大値 [V] の約 3 割の電圧値でトリガを設定し, ch1 と ch2 を同一画面に表示した。表 1 に PC オシロの設定値の 1 例を示す。PC 発

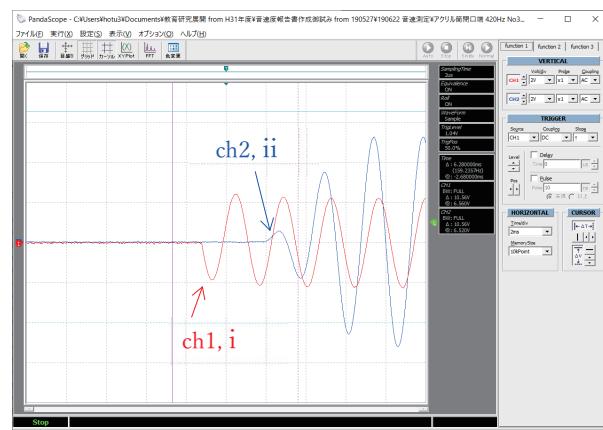


図 1(a) 連続サイン波でトリガ測定した PC オシロ画面。先行する赤色サイン波 (ch1 の i) は, 音発生用 DS へ入力する前の PC 発振器からの信号をアンプで増幅した。後続の青色サイン波 (ch2 の ii) は, 音を受けた DS の信号をアンプで増幅した。

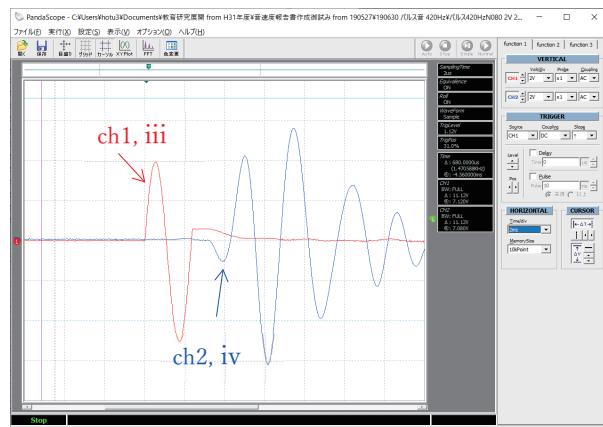


図 1(b) サイン形状パルスでトリガ測定した PC オシロ画面。先行する赤色波 (ch1 の iii) は, 音発生用 DS へ入力する前の PC 関数発生器からの信号をアンプで増幅した。後続の青色サイン波 (ch2 の iv) は, 音を受けた DS の信号をアンプで増幅した。

表 1 PC オシロパネル操作画面の設定値

波形	信号種類	Volt/div	Time/div
パルス	ch1	2 V	1 ms
	ch2	200 mV	
連続波	ch1	2V	1 ms
	ch2	500mV	

脚注 1: 使用した円筒や DS の幾何学的な条件に合致した共鳴振動数で音を発生させることで, 受信強度を増大させ, かつ雑音の発生を抑えた SN 比 (信号対雑音比) の良いデータを得ることが可能となる。つまり, ゼロクロスでの読取り精度が上がり, 精度の良い Δt 計測ができる。

振器・関数発生器・PW アンプの各強度を調整して、信号に比べて雑音の極めて低い状態で測定した。PC オシロは配電盤のアースと接続して雑音の低下に努めた。

2-1. Δt 測定法

円筒に密着した DS から音を受信する小型 DS までの距離を計測し、両者間距離を通過する時間 Δt を計測して音速をもとめる基本的な方法である。連続音源による測定は図 3-1、サイン形状パルス音源の測定は図 3-2 に示す。PC オシロの計測画面を図 2 に示す。実験に用いた PC オシロの時間は画面右側から左側に進行するため、連続（或いは、サイン形状パルス）音源測定では DS に入力する直前の信号が図 1(a) の i [或いは、図 1(b) の iii]、小型 DS で音受信して PW アンプで増幅した信号が図 1(a) の ii [或いは、図 1(b) の iv] である。 Δt_1 、 Δt_2 、 Δt_3 を測定した各平均値を用いて、或いはすべての値の平均値から通過時間をもとめて音速を算出した。ここで、連続音源は 910 Hz とした。サイン形状パルス音源は 910 Hz（振動数）相当とした [20.0℃ の場合、波長： $\lambda = (331.5 + 0.6 \times 20.0) / 910 [\text{m}]$]。

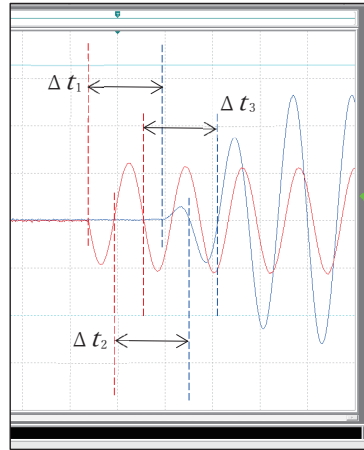


図 2 PC オシロ画面の時間差測定

先行サイン波は、音発生用 DS へ入力する前の PC 発振器からの信号をアンプで増幅した。後続サイン波は、受信用 DS の信号がアンプを経由したものである。 Δt_1 、 Δt_2 、 Δt_3 は、発振器からの信号の最初のサイン波の第 1 番目、第 2 番目、第 3 番目のゼロクロスから一定距離を進んで DS で受信した音のこれらに対応する各ゼロクロスまでの時間差を示す。

2-2. 共鳴法

円筒の開口端から円筒内に小型 DS を挿入して、共鳴の“腹”と“節”の位置を、PC オシロで小型 DS からの信号（強度の極小値の位置が“腹”で極大値が“節”）をみながら、また聴覚でも確認しながら検出した（図 3-3）。小型 DS を円筒に密着させた DS に近づけながら測定、また遠ざけながら測定することを 1 組の測定として、数回繰り返した。ここで、本測定条件に適した音源は PC オシロ画面でモニタする強度が、例えば、開口端近くの「節」の位置で最も強くなる振動数を選択して、910 Hz とした。先端に 20φ mm DS の付いた棒を円筒内に挿入するので、厳密には計測するたびに円筒内の共鳴状態が変化して同一条件でなくなる。小型 DS を挿入する長さに依存する異なった共鳴条件で計測することになる。このため、高等学校や大学の基礎物理実験で実施している気柱共鳴実験（島津理化製気柱共鳴管 25φ mm × 80 cm：写真 2 と図 4）をおこ

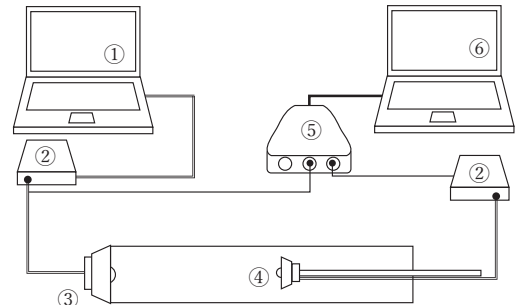


図 3-1 連続音源を用いた「開口端円筒の Δt 法

① PC オシロ画面（WaveGenePC 発振器の操作：信号は PC のヘッドホン端子から出力）、② PW アンプ、③ DS、④ 小型 DS、⑤ PC オシロ本体（PC と USB 接続）、⑥ PC オシロ画面（PC オシロの操作：ch1 と ch2 を使用）

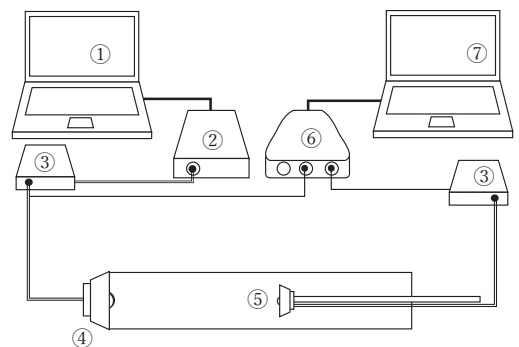


図 3-2 サイン形状パルスを用いた「開口端円筒の Δt 法

① PC オシロ画面（PC 関数発生器の操作）、② PC 関数発生器本体（PC と USB 接続）、③ PW アンプ、④ DS、⑤ 小型 DS、⑥ PC オシロ本体（PC と USB 接続）、⑦ PC オシロ画面（PC オシロの操作：ch1 と ch2 を使用）

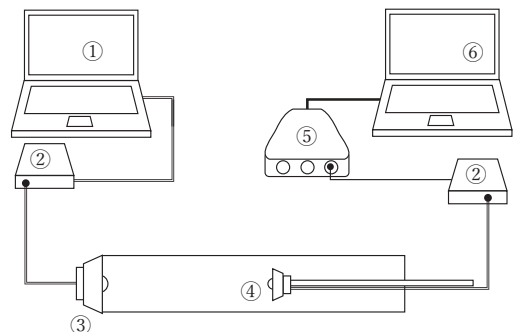


図 3-3 開口端円筒の共鳴法

① PC オシロ画面（WaveGenePC 発振器の操作：信号は PC のヘッドホン端子から出力）、② PW アンプ、③ DS、④ 小型 DS、⑤ PC オシロ本体（PC と USB 接続）、⑥ PC オシロ画面（PC オシロの操作：ch2 のみを使用）

なった。通常は音源に音叉(例, 340 Hz や 850 Hz) を用いるが, より正確に測定するため, DS からの連続音で実施した。¹⁾ 開口端近くに設置したマイク (エルモス製 MS-STM88SV, PW アンプ付) で音を検出し, PC オシロで音の強度を視覚的に確認 (PC オシロ画面の強度変化で極大値をモニタする) しながら, 気柱共鳴の節の位置を検出した。^{脚注2} 800 Hz, 1,200 Hz, 1,600 Hz, 2,000 Hz の複数の振動数で測定し, 開口端補正を用いないデータ解析をおこなった。

3. 実験データと結果

3-1. Δt 測定法

表2 (連続音源) と表3 (サイン形状パルス音源) にデータと解析結果を示す。汎用表計算ソフト (Microsoft Excel) でデータ解析した。Δt₁, Δt₂, Δt₃ のそれぞれの平均値をもとめて, また, 全てのデータの平均値から各音速および確率誤差を算出した。室温 (T℃) から算出できる空気中の音速公式

$$V(T) = 331.5 + 0.6T \text{ [m/s]}$$

と比較しての差を%で示している。

連続音源 (910 Hz) で音速測定した場合, 音発生 DS から音受信 DS までの平均距離 0.885 m を平均 2.59 ms 掛かったので, 音速は 341.7 m/s となる。計算でもとめた値 (20.0℃で 343.5 m/s) とは 0.5% の差

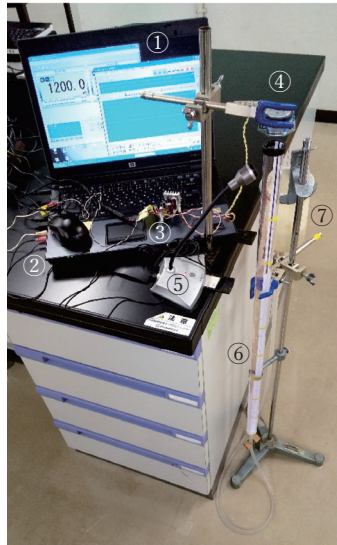


写真2 気柱共鳴実験

① PC 発振器と PC オシロを1台の PC (OS は Windows XP) で操作, ② PC のヘッドホン端子 (音信号の PC からの出力) とマイク端子 (音信号の PC への入力), ③ PW アンプ (1W), ④ DS, ⑤ アンプ付マイク, ⑥ 気柱共鳴管 (島津理科), ⑦ 水タンク

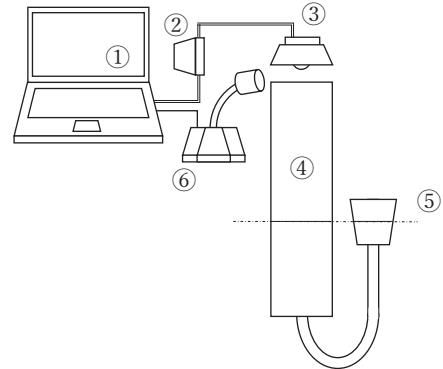


図4 連続波音源を用いた気柱共鳴実験

① PC オシロ画面 (「Genero」PC 発振器と「振駆朗」PC オシロの操作), ② PW アンプ, ③ DS, ④ 気柱共鳴管, ⑤ 水タンク, ⑥ PW アンプ付マイク。Windows XP OS の PC を使用した。①の信号は PC のヘッドホン端子から出力し, ⑥のアンプ付マイクからの信号は PC のマイク端子から取り込んだ。

表2 開口端円筒で音源に連続波を用いた Δt 測定でのデータ解析例。測定条件および結果を表右下の四角枠内に示した。

	データ No	↓ ms					↓ ms					↓ ms						
		Δt ₁	V ₁	%	1の残差	全体の残差	Δt ₂	V ₂	%	2の残差	全体の残差	Δt ₃	V ₃	%	3の残差	全体の残差		
1	No4	2.63	336.5	-2.04	6.78	27.6	2.58	343.0	-0.14	0.03	1.61	2.58	343.0	-0.14	0.11	1.61	2.597	-0.78
2	No5	2.59	341.7	-0.52	6.73	0.0	2.59	341.7	-0.52	1.35	0.00	2.57	344.4	0.25	1.00	6.78	2.583	-0.27
3	No6	2.57	344.4	0.25	27.59	6.8	2.58	343.0	-0.14	0.03	1.61	2.58	343.0	-0.14	0.11	1.61	2.577	-0.01
4	No7	2.63	336.5	-2.04	6.78	27.6	2.59	341.7	-0.52	1.35	0.00	2.58	343.0	-0.14	0.11	1.61	2.600	-0.91
5	No8	2.64	335.2	-2.41	15.04	42.6	2.58	343.0	-0.14	0.03	1.61	2.58	343.0	-0.14	0.11	1.61	2.600	-0.91
6	No9	2.60	340.4	-0.91	1.64	1.9	2.58	343.0	-0.14	0.03	1.61	2.58	343.0	-0.14	0.11	1.61	2.587	-0.40
7	No10	2.60	340.4	-0.91	1.64	1.9	2.57	344.4	0.25	2.25	6.78	2.57	344.4	0.25	1.00	6.78	2.580	-0.14
8	No11	2.62	337.8	-1.66	1.74	15.7	2.58	343.0	-0.14	0.03	1.61	2.58	343.0	-0.14	0.11	1.61	2.593	-0.65
	平均→	2.61	339.11	-1.28			2.58	342.86	-0.19			2.58	343.36	-0.04			2.590	-0.51
	全体の平均	Δt _{平均}	2.590 ms															
	全体の平均	V _{平均}	341.75 m/s		0.5 %													
A	個別の計算																	
	1の確率誤差		0.74		→	V = 339.1 ± 0.74												
	2の確率誤差		0.20		→	V = 342.9 ± 0.20												
	3の確率誤差		0.15		→	V = 343.4 ± 0.15												
B	全体の計算																	
	確率誤差		0.37		→	V = 341.7 ± 0.37												

DS間距離	0.885	m
室温	20.0	℃
計算音速	343.5	m/s
時間差	2.590	ms
	0.002590	s
測定音速	341.7	m/s
差	0.5	%

脚注2: 気柱共鳴実験では, 大学の基礎物理学実験でおこなっている器具を用いた。本学の学生実験では, 1台の PC で PC 発振器と PC オシロを操作するため, Windows XP OS のパソコンで実施している。PC 発振器には「Genero」を, PC オシロ (1ch) には「振駆朗」を使用した。何れもフリーソフトである。前者は, PC のヘッドホン端子からの信号を PW アンプで増幅して DS に接続している。後者は, アンプ付マイクからの信号を PC マイク端子経由で PC に取り込んでいる。

表3 開口端円筒でサイン形状パルスを用いた Δt 測定法のデータ解析例。測定条件および結果を表右下四角枠内に示した。

データ No	No	Δt_1 [ms]				Δt_2 [ms]				Δt_3 [ms]				平均 [ms]				
		V_1	%	1の残差	全体の残差	V_2	%	2の残差	全体の残差	V_3	%	3の残差	全体の残差	平均	%			
1	No4	2.63	339.9	-1.6	0.24	16.26	2.57	347.9	0.73	0.028	15.24	2.60	343.8	-0.43	0.000002	0.012	2.600	-0.4
2	No5	2.63	339.9	-1.6	0.24	16.26	2.57	347.9	0.73	0.028	15.24	2.60	343.8	-0.43	0.000002	0.012	2.600	-0.4
3	No6	2.62	341.2	-1.2	0.66	7.48	2.57	347.9	0.73	0.028	15.24	2.60	343.8	-0.43	0.000002	0.012	2.597	-0.3
4	No7	2.63	339.9	-1.6	0.24	16.26	2.57	347.9	0.73	0.028	15.24	2.60	343.8	-0.43	0.000002	0.012	2.600	-0.4
5	No8	2.63	339.9	-1.6	0.24	16.26	2.57	347.9	0.73	0.028	15.24	2.60	343.8	-0.43	0.000002	0.012	2.600	-0.4
6	No9	2.62	341.2	-1.2	0.66	7.48	2.57	347.9	0.73	0.028	15.24	2.59	345.2	-0.05	1.759124	1.482	2.593	-0.2
7	No10	2.63	339.9	-1.6	0.24	16.26	2.58	346.5	0.34	1.392	6.53	2.60	343.8	-0.43	0.000002	0.012	2.603	-0.6
8	No11	2.62	341.2	-1.2	0.66	7.48	2.57	347.9	0.73	0.028	15.24	2.61	342.5	-0.81	1.738943	2.038	2.600	-0.4
平均		2.63	340.41	-1.42			2.57	347.69	0.68			2.60	343.85	-0.43			2.599	-0.40
全体の平均		$\Delta t_{平均}$	2.599	ms					DS間距離				0.894					
全体に平均		$V_{平均}$	343.96	m/s	0.4 %				0.893				室温 23.1 °C					
A 個別の計算		1の確率誤差		0.16	→		V = 340.1 ± 0.16		0.895				計算音速 345.33 m/s					
		2の確率誤差		0.11	→		V = 347.7 ± 0.11		0.895				時間差 2.599 ms					
		3の確率誤差		0.17	→		V = 343.9 ± 0.17		0.894				測定音速 343.98 m/s					
B 全体の計算		確率誤差		0.43	→		V = 343.9 ± 0.43		0.894				差 0.4 %					
									0.895									
									0.8944 [m]									

となった。また、サイン形状パルスで音速測定した場合は、音発生 DS から音受信 DS までの平均距離 0.894 m を平均 2.59 ms 掛かったので、音速は 345.3 m/s となる。計算でもとめた値 (23.1°C で 345.3 m/s) とは 0.4% の差となった。連続音源の測定およびサイン形状パルス音源の測定では計算値とは 1% 未満の差で正確かつ精度の良い測定ができた。

3-2. 共鳴法

表4に開口端条件での共鳴法(図3-3)によるデータ解析の結果を示す。小型 DS を円筒内に挿入することで、共鳴における「節」や「腹」を測定するたびに共鳴状態が乱される(或いは、幾何学的な共鳴条件が異なる)ため、室温から算出して得た音速の値(20.5°C で 343.8 m/s)と比較して、1% 台の差となった。

気柱共鳴実験(図4)によるデータ解析の結果を表5に示す。PC オシロの音の強度変化をモニタし、気柱内の「節」の位置のみを計測して音速を算出した。DS から連続音が出ているため、聴覚と視覚(PC オシロ画面の強度の極大値)の両方で慎重に確認できるので測定し易い。また、表5に示すように開口端補正を必要としないデータ解析をおこなった。何れの振動数でも、全体の平均値でも算出して得た音速の値(24.5°C で 346.2 m/s)と約 0.4% の差で正確にかつ精度の良い測定ができた。

4. まとめ

本報告で示した音速測定の方法そのものは高等学校および大学での定番の物理学実験であるが、比較的廉価なデジタル測定器の活用

表4 開口端円筒を用いた共鳴法のデータ解析例の一部

910 Hz のサイン波で円筒内に共鳴を発生させ、共鳴音の強度を PC オシロ画面で確認しながら測定する。測定データを λ に、データ換算を λ に、共鳴の極大値「節」と極小値「腹」の位置より波長をもとめる計算を λ に示している。各平均波長に振動数 (910 Hz) を掛けて音速をもとめた。表中左の赤色矢印は「節」の位置からもとめた値を、右の赤色矢印は「腹」の位置からもとめた値を示す。表中赤色括弧は、「節」と「腹」からもとめた平均値を示す。測定した全てのデータを使用して、表4の下図に示すように解析した。「節」の位置のデータからは λ を、また「腹」の位置のデータからは 1.5λ をもとめることができる。

A	B	C	D	E	F	G
①発音DSに近づけていく						
190925 アクリル筒開口端「節」「腹」位置測定						
出力	WaveGene / フォンコン発振器使用	- dB	910 Hz			
受信	PA-S2000 / フォンコンオシロ	1V/div.	1 ms/div.			
		節の位置 [mm]	腹の位置 [mm]			
0		0	100	100		
1		115	215	112		
2		308	408	308		
3		499	599	492		
4		700	800	685		
5		880	980	875		
6				1064		
		節の位置 [mm]	腹の位置 [mm]			
0		0	0	0		
1		115	115	12		
2		308	308	208		
3		499	499	392		
4		700	700	585		
5		880	880	775		
6				964		
		平均	385.7	570.7		
		λ	1.5λ			
		平均	353.1	λ mm		
		音速	348.6	m/s		
		温度	20.5 °C	343.8	m/s	
		差	-1.39	%		
		4 回測定の平均	348.6	m/s		
		差	1.39	%		

節の位置	腹の位置
①	1
②	2
③	3
④	4
⑤	5
	6

λ	1.5λ
③-①	4-1
④-②	5-2
⑤-③	6-3

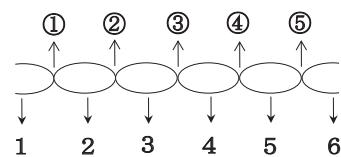


表5 気柱共鳴管を用いたデータ解析例

(a) データ解析の例, (b) 2000 Hz のデータ解析の数式

本学の物理学実験で用いているワークシート。800 Hz, 1200 Hz, 1600 Hz と 2000 Hz のサイン波で気柱共鳴を発生させ、共鳴音の強度を PC オシロで確認しながら測定する。例えば、2000 Hz (波長 λ_4) で共鳴する気柱の共鳴音強度の極大値 (節) を示す位置は、島津理科製気柱共鳴管 (長さ約 0.8 m) では 10 ヶのデータを得る。表の 2000 Hz 場合の「J 列と K 列」を書直したものを (b) の「L 列と M 列 (数式)」に記載している。全データを用いた解析で λ_4 をもとめるため、表の M 列 12 行から 16 行の式に基づいて処理した。 λ_4 の平均を (M, 18) セルでおこない、この値に振動数 (2000) を掛けて音速を算出した。全測定の平均値を (E, 23) に示す。

	A	B	C	D	E	F	G	H	I	J	K
1											
2				室温	24.5	(°C)					
3				音速度 (計算値)	346.2	(m/s)					
4											
5			測定周波数 (Hz)	800		1200		1600		2000	
6		番号	波長換算の長さ	測定値 (cm)	λ_1 (cm)	測定値 (cm)	$3\lambda_{\phi/2}$ (cm)	測定値 (cm)	$2\lambda_3$ (cm)	測定値 (cm)	$5\lambda_{\phi/2}$ (cm)
7		1	$\lambda/4$	9.3		5.8		3.9		2.8	
8		2	$3\lambda/4$	30.8		20.2		14.7		11.5	
9		3	$5\lambda/4$	52.4	43.1	34.4		25.6		20.1	
10		4	$7\lambda/4$	73.5	42.7	48.8	43.0	35.9		28.6	
11		5	$9\lambda/4$			63.0	42.8	47.2	43.3	37.5	
12		6	$11\lambda/4$			77.0	42.6	57.9	43.2	46.2	43.4
13		7	$13\lambda/4$					68.8	43.2	54.9	43.4
14		8	$15\lambda/4$					79.2	43.3	63.6	43.5
15		9	$17\lambda/4$							72.3	43.7
16		10	$19\lambda/4$							80.6	43.1
17			↑ D, F, H, J 列の 各波長換算距離	λ_1 (cm)	42.90	λ_2 (cm)	28.5	λ_3 (cm)	21.6	λ_4 (cm)	17.4
18				音速 (cm/s)	34320.0	音速 (cm/s)	34240.0	音速 (cm/s)	34600.0	音速 (cm/s)	34736.0
19				音速 (m/s)	343.2	音速 (m/s)	342.4	音速 (m/s)	346.0	音速 (m/s)	347.4
20				計算値との差 (%)	0.9	計算値との差 (%)	1.1	計算値との差 (%)	0.1	計算値との差 (%)	0.3
21											
22				平均速度	344.74	(m/s)					
23				差	0.42	%					
24											
25											
26											

	A	L	M
1			
2			
3			
4			
5			2000
6		測定値 (cm)	$5\lambda_{\phi/2}$ (cm)
7		2.8	
8		11.5	
9		20.1	
10		28.6	
11		37.5	
12		46.2	=L12-L7
13		54.9	=L13-L8
14		63.6	=L14-L9
15		72.3	=L15-L10
16		80.6	=L16-L11
17			
18		λ_4 (cm)	=2*AVERAGE(M12:M16)/5
19		音速 (cm/s)	=L5*M18
20		音速 (m/s)	=M19/100
21		計算値との差 (%)	=100*(M20-\$E\$3)/\$E\$3
22			
23			
24			
25			
26			

および測定法やデータ解析の工夫で、正確かつ精度の良い音速測定が可能となる。

開口端円筒の Δt 測定法では、一定距離を通過する Δt の測定精度を高めることが正確な音速を得るポイントとなる。小型 DC の開口端円筒内への挿入位置を決めたうえで、このときの共鳴条件を満たす振動数 f_{exp} を実際に実験してもとめ、この f_{exp} を音源にした測定で Δt を計測する。トリガ機能で得た PC オシロ画面で、信号のゼロクロスでのシャープな立ち上がり (或いはその逆) が正確な Δt の計測を可能とする [図 1(a)]。1 m 程度の距離で Δt 計測を実施するには、「時間の読取精度」を向上させる必要がある。本測定では、廉価な PC オシロのトリガ機能と開口端円筒の発生音の共鳴条件に基づいた振動数の特定^{脚注1}で、 Δt 法の正確かつ精度の良い測定を可能とした。

気柱共鳴は、強度の極大値を得る「節」の位置を PC オシロ画面で視覚的に確認しながら時間を掛けての慎重な測定、また開口端補正を用いないデータ処理で実施し、「距離の読取精度」を向上させることが可能となったので、正確かつ精密な音速測定ができた。

尚、これらの測定は本学の中等理科専攻学生の物理学実験で実施してきた内容を、また教員研修や中学生向けの「科学実験大学講座」でおこなってきた内容を取りまとめたものである。

5. 参考文献

- 1) 「スピーカーを用いた気柱共鳴による音速測定」末廣 輝男, 大久保 晃男 その他, 物理教育 第25巻 第3号 (1977) pp.121
- 2) 「気柱を伝わる音速の温度変化」恵下 劔, 川北 一彦, 物理教育 第41巻 第1号 (1993) pp.9
- 3) 「気柱にできた見えない定常波の存在をいかにして確信させるか」川角 博, 物理教育 第64巻 第2号 (2016) pp.116
- 4) 「気柱共鳴の生徒実験において波長と開口端補正を求めることの難しい理由」本弓 康之, 物理教育 第64巻 第4号 (2016) pp.249
- 5) 「音速測定」鬼塚 史朗, 物理教育 第35巻 第1号 (1987) pp.1
- 6) 「パソコンによる空気中の音速の測定」山田 盛夫, 物理教育 第40巻 第1号 (1992) pp.18
- 7) 「空気中の音速のパソコン計算」山田 盛夫, 物理教育 第59巻 第2号 (2011) pp.116
- 8) 「音速の温度依存性測定装置の開発」伴 周一, 岡田 悟志, 豊田 陽己, 物理教育 第65巻 第4号 (2017) pp.193
- 9) 開口端での音の反射については, 例えば,
「円管の開口端における音波の放射と反射」安信 強, 檜村 秀男, 青木 俊之, 松尾 一泰, 九州大学大学院総合理工研究科報告, Vol.14 No.3 (1992) pp.337-343
「パルス音源を用いたダクト開口端反射減衰の測定法に関する研究」佐藤 真耶, 塩川 博義, 日本建築学会技術報告書 第17巻 第36号 (2011) pp. 555-558

